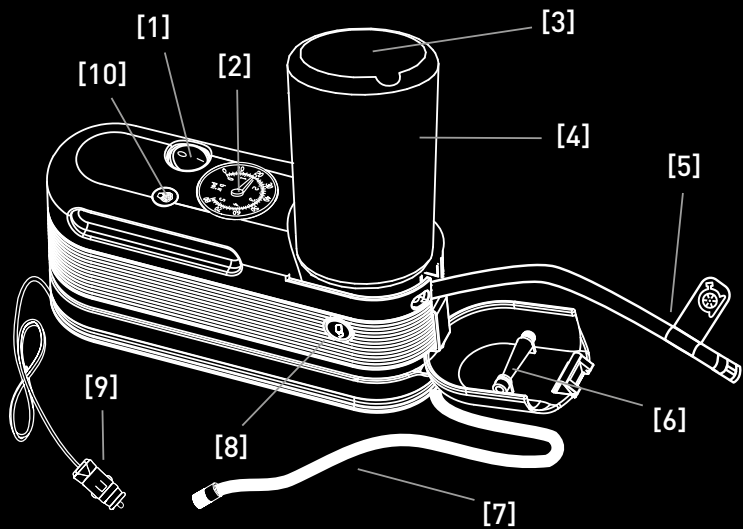
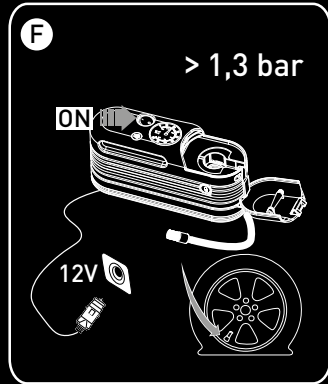
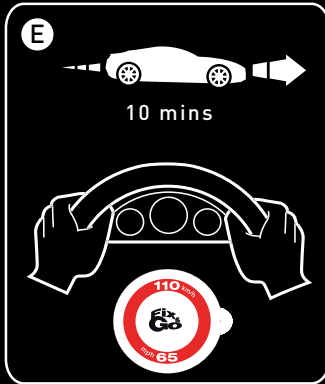
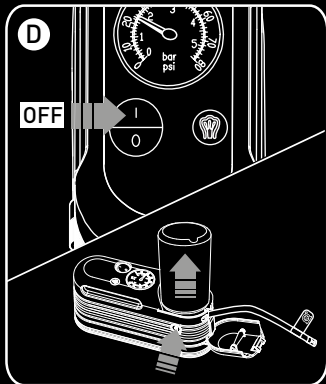
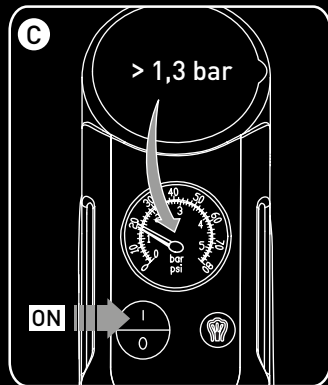
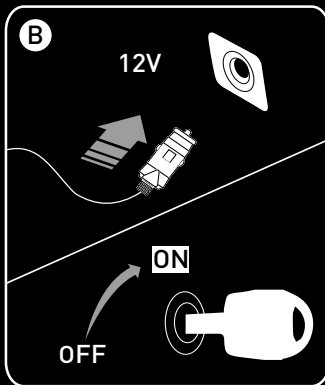
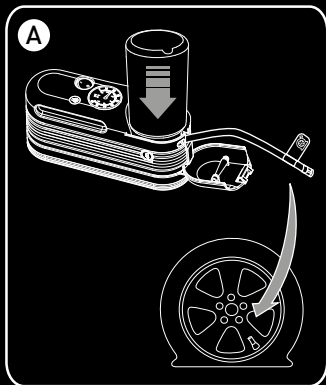




AIRFLEX

USER GUIDE





⚠ CAUTION: The information required by current standards is provided on the label used on the Fix&Go kit. Please read all of the warnings and instructions before use. Do not use the sealant after its expiration date provided on the label. Show this sealant container and label to any staff who need to handle tires treated with the tire repair kit. Fix&Go is a temporary tire repair system. See a tyre specialist as soon as possible after use. The kit only repairs holes in the tyre tread; if the hole is over 6 mm / 0.24 in in diameter and/or in other points of the tire, do not use the kit, but call for roadside assistance. Do not remove any foreign bodies from the tire. The sealant fluid is effective only at temperatures between -40°C / -40°F and +50°C / +122°F. Do not leave the compressor working for over 20 minutes at any one time: danger of overheating the unit. The sealant will not damage the tire or the pressure sensors (TPMS).

Fix&Go TIRE REPAIRS

1. Park the vehicle in a safe, accessible place and engage the handbrake. Take out the kit. Open the compressor hatch and insert the sealant container [4] into the relevant compartment, pressing down firmly. Remove the cap from the valve on the punctured tire and connect the transparent sealant tube [5] (Fig. **A**).

2. Make sure that the on-off button [1] is set to off (o). Insert the electrical connector [9] into the 12 V socket in the vehicle. Switch on the vehicle's engine (Fig. **B**).

3. Move the on-off button [1] to position I to start the compressor (Fig. **C**). As soon as the sealant has entered the tire and the pressure gauge [2] shows the ideal level of 2 bar / 29 psi (or below, if otherwise stated by the vehicle manufacturer), switch off the compressor and remove the sealant container [4] (Fig. **D**).

If, after 15 minutes from the compressor being switched on, the pressure gauge [2] still shows a pressure of less than 1.3 bar / 19 psi, switch off the compressor and disconnect the sealant tube [5] from the tire valve. Tighten the valve cap on the valve and move the vehicle so that the tire makes about 5 turns to allow the sealant to be distributed inside it. Stop the vehicle, connect the black inflation tube [7] to the tire and run the compressor until the ideal pressure level has been reached. If, after 15 more minutes of compressor use, the pressure continues to be less than 1.3 bar / 19 psi, **THE TIRE IS TOO DAMAGED TO REPAIR**. Return the kit to its compartment inside the vehicle, then call for roadside assistance.

4. Disassemble the kit, removing the electrical connector and tubes, then tighten the cap onto the tire valve. Affix the maximum speed sticker [3] in a position where it is easily seen and resume driving, according to the limit shown, and without any sudden acceleration or braking (Fig. **E**). After driving for about 10 minutes, park the vehicle in a safe place, leaving the engine running.

5. Take out the kit, make sure that the on-off button [1] is set to off, and insert the electrical connector [9] into the 12V power socket in the vehicle. Remove

the cap from the tire valve, take out the black inflation tube [7] and connect it to the valve. Check the pressure gauge [2] for the correct tire pressure reading.

6a. If the pressure reading is less than 1.3 bar / 19 psi, **THE TIRE IS TOO DAMAGED TO REPAIR**. Return the kit to its compartment inside the vehicle, then call for roadside assistance.

6b. If the pressure reading is 1.3 bar / 19 psi or above, switch on the compressor and inflate the tire to the required level (Fig. **F**). To adjust any excess pressure in the tire, press the air release button [10]. Disconnect the kit and return it to its compartment inside the vehicle, then call for roadside assistance. Drive carefully and take the vehicle to a specialist or the manufacturer's assistance service as soon as possible.

Fix&Go INFLATION

Make sure that the on-off button [1] is set to off and that the sealant container [4] is disconnected. Take out the black inflation tube [7] and connect it to the tire valve. Insert the electrical connector [9] into the 12 V socket in the vehicle. Switch on the vehicle's engine and run the compressor until the required pressure is reached (Fig. **F**). To adjust any excess pressure in the tire, press the air release button [10]. In the same way, using the accessories [6], it is possible to inflate bicycle tires, balls, air beds, etc.

Fix&Go REPLACEMENT

Only use original refills that can be purchased on line from the website store.fixandgo.com or from authorised Fix&Go retailers. Remove the sealant container [4] by pressing the release button [8]. Insert the new cartridge, pressing it firmly downwards. For more information, see the images on the product label.

IT ISTRUZIONI PER L'USO

⚠ ATTENZIONE: Le informazioni previste dalla normativa vigente sono riportate sull'etichetta del kit Fix&Go. Prima dell'utilizzo leggere attentamente tutte le avvertenze e le istruzioni per l'uso. Non utilizzare il liquido sigillante oltre la data di scadenza indicata sull'etichetta. Mostrare il contenitore del sigillante e l'etichetta al personale che dovrà maneggiare lo pneumatico trattato con il kit di riparazione. Fix&Go è un sistema di riparazione temporanea degli pneumatici, dopo l'utilizzo recarsi il prima possibile da uno specialista. Il kit ripara forature presenti esclusivamente sul battistrada dello pneumatico; se il foro supera i 6 mm di diametro e/o è in altri punti dello pneumatico, non utilizzare e chiamare il soccorso stradale. Non rimuovere eventuali corpi estranei presenti nello pneumatico. Il liquido sigillante è efficace a temperature comprese tra -40°C e +50°C. Non lasciare acceso il compressore per oltre 20 minuti continuativi: pericolo di surriscaldamento dell'unità. Il sigillante non danneggia lo pneumatico né i sensori di pressione (TPMS).

Fix&Go RIPARAZIONE

1. Posizionare la vettura in zona sicura ed agevole, inserendo il freno di stazionamento. Prelevare il kit. Aprire lo sportellino del compressore ed inserire il contenitore del sigillante [4] nell'apposito vano, premendo con forza verso il basso. Rimuovere il tappo dalla valvola dello pneumatico forato e connettervi il tubo trasparente del sigillante [5] (Fig. **A**).

2. Assicurarsi che il pulsante on-off [1] sia in posizione spento (o). Inserire il connettore elettrico [9] nella presa 12V del veicolo. Accendere il motore del veicolo (Fig. **B**).

3. Azionare il compressore portando il pulsante on-off [1] in posizione acceso (I) (Fig. **C**). Non appena il sigillante è completamente fluito nello pneumatico ed il manometro [2] segnala la pressione ideale di 2 bar / 29 psi (o inferiore, se diversamente indicato dal produttore del veicolo), spegnere il compressore e rimuovere il contenitore del sigillante [4] (Fig. **D**).

Se dopo 15 min. dall'accensione del compressore il manometro [2] segnala una pressione inferiore a 1.3 bar / 19 psi: spegnere il compressore, scollegare il tubo trasparente del sigillante [5] dalla valvola dello pneumatico, riavvitare il tappo della valvola e spostare il veicolo facendo compiere circa 5 giri alla ruota per permettere la distribuzione del sigillante al suo interno. Fermare il veicolo, connettere il tubo nero di gonfiaggio [7] allo pneumatico ed accendere il compressore fino al raggiungimento della pressione ideale. Se dopo altri 15 min. dall'accensione la pressione continua ad essere inferiore a 1.3 bar / 19 psi, **LO PNEUMATICO È TROPPO DANNEGGIATO PER ESSERE RIPARATO.** Riporre il kit nel proprio alloggiamento all'interno del veicolo e chiamare il soccorso stradale.

4. Smontare il kit rimuovendo connettore elettrico e tubi, riavvitare il tappo della valvola dello pneumatico. Applicare il bollino adesivo di velocità massima [3] in posizione ben visibile e rimettersi immediatamente alla guida, rispettando il limite indicato e senza accelerare o frenare in modo brusco (Fig. **E**). Dopo aver guidato per circa 10 min. posizionare il veicolo in zona sicura, lasciando

accesso il motore.

5. Prelevare il kit, assicurarsi che il pulsante on-off [1] sia in posizione spento, inserire il connettore elettrico [9] nella presa 12V del veicolo. Rimuovere il tappo dalla valvola dello pneumatico, estrarre il tubo nero di gonfiaggio [7] e connetterlo alla valvola. Controllare il manometro [2] che segnalerà la pressione dello pneumatico.

6a. Se la pressione è inferiore a 1.3 bar / 19 psi, **LO PNEUMATICO È TROPPO DANNEGGIATO PER ESSERE RIPARATO.** Riporre il kit nel proprio alloggiamento all'interno del veicolo e chiamare il soccorso stradale.

6b. Se invece la pressione indicata è uguale o superiore a 1.3 bar / 19 psi, accendere il compressore fino al raggiungimento della pressione ideale (Fig. **F**). Per regolare l'eventuale sovrappressione premere il pulsante rilascio aria [10]. Scollegare e riporre il kit nel proprio alloggiamento all'interno del veicolo. Guidare con prudenza e raggiungere nel più breve tempo uno specialista o la rete assistenziale del costruttore.

Fix&Go GONFIAGGIO

Assicurarsi che il pulsante on-off [1] sia in posizione spento e che il contenitore del sigillante [4] sia disinserito. Estrarre il tubo nero di gonfiaggio [7] e connetterlo alla valvola dello pneumatico. Inserire il connettore elettrico [9] nella presa 12V del veicolo. Accendere il motore del veicolo ed azionare il compressore fino al raggiungimento della pressione ideale (Fig. **F**). Per regolare l'eventuale sovrappressione premere il pulsante rilascio aria [10]. Con la stessa modalità, utilizzando gli accessori [6], si possono gonfiare ruote di biciclette, palloni, materassini, ecc.

Fix&Go RICAMBIO

Utilizzare esclusivamente ricariche originali acquistabili online sul sito store.fixandgo.com oppure presso i rivenditori autorizzati Fix&Go. Per rimuovere il contenitore del sigillante [4] è sufficiente sollevarlo mantenendo premuto il pulsante di sgancio [8]. Inserire il nuovo contenitore del sigillante premendo con forza verso il basso. Per maggiori informazioni vedere le immagini presenti sull'etichetta del prodotto.

FR MODE D'EMPLOI

⚠ ATTENTION: Les informations prévues par la réglementation en vigueur figurent sur l'étiquette du kit Fix&Go. Avant l'utilisation, lire attentivement tous les avertissements et les instructions d'utilisation. Ne pas utiliser l'enduit au-delà de la date d'expiration indiquée sur l'étiquette. Présenter l'emballage du liquide de scellage et l'étiquette au personnel qui devra manipuler le pneu traité avec le kit de réparation. Fix&Go est un système de réparation temporaire des pneus; après l'utilisation se rendre chez un spécialiste dès que possible. Le kit répare les crevaisons exclusivement présentes sur la bande de roulement du pneu; si le diamètre du trou est supérieur à 6 mm et/ou si se trouve en un autre point du pneu, ne pas utiliser le véhicule et appeler les secours. Ne pas enlever les éventuels corps étrangers présents dans le pneu. Le liquide de scellage est efficace à des températures comprises entre -40°C et +50°C. Ne pas laisser le compresseur allumé pendant plus de 20 minutes consécutives: danger de surchauffe de l'unité. Le liquide de scellage n'endommage ni le pneu ni les capteurs de pression (TPMS).

Fix&Go RÉPARATION

1. Positionner le véhicule dans un lieu sûr et accessible et tirer le frein à main. Prélever le kit. Ouvrir le capot du compresseur et introduire le récipient du liquide de scellage [4] dans son logement, en exerçant une forte pression vers le bas. Enlever le bouchon de la valve du pneu crevé puis y connecter le tube transparent du liquide de scellage [5] (Fig. **A**).

2. S'assurer que le bouton on-off [1] est sur off (o). Brancher le connecteur électrique [9] sur la prise 12V du véhicule. Démarrer le moteur du véhicule (Fig. **B**).

3. Actionner le compresseur en amenant sur le bouton on-off [1] sur I (allumé) (Fig. **C**). Éteindre le compresseur dès que le liquide de scellage s'est complètement écoulé à l'intérieur du pneu et que le manomètre [2] signale la pression idéale de 2 bars / 29 psi (ou inférieure, en cas d'indications différentes de la part du fabricant du véhicule) et ôtez le récipient du liquide de scellage [4] (Fig. **D**).

Si 15 minutes après l'allumage du compresseur le manomètre [2] signale une pression inférieure à 1.3 bar / 19 psi, éteindre ce dernier, déconnecter le tube transparent du liquide de scellage [5] de la valve du pneu, revisser le bouchon de la valve et déplacer le véhicule en faisant faire 5 tours à la roue afin de permettre la distribution du liquide de scellage à l'intérieur de ce dernier. Arrêter le véhicule, connecter le tube noir de gonflage [7] au pneu et allumer le compresseur jusqu'à l'obtention de la pression idéale. Si 15 min. après l'allumage du compresseur la pression continue à être inférieure à 1.3 bar / 19 psi, cela signifie que **LE PNEU EST TROP ENDOMMAGÉ POUR ÊTRE RÉPARÉ**. Ranger le kit dans son logement à l'intérieur du véhicule et appeler les secours.

4. Démonter le kit en enlevant le connecteur électrique et les tubes, revisser le bouchon de la valve du pneu. Appliquer la vignette adhésive de vitesse maximale [3] dans une position bien visible et se remettre immédiatement au volant en respectant la limitation de vitesse indiquée et en évitant d'accélérer et de freiner brusquement (Fig. **E**). Après avoir conduit pendant environ 10

min. positionner le véhicule dans une zone sûre, en laissant le moteur allumé.

5. Prélever le kit, s'assurer que le bouton on-off [1] est sur off, brancher le connecteur électrique [9] sur la prise 12V du véhicule. Enlever le bouchon de la valve du pneu réparé, extraire le tube noir de gonflage [7], le connecter à la valve. Contrôler la pression du pneu sur le manomètre [2].

6a. Si la pression indiquée est inférieure à 1.3 bar / 19 psi, cela signifie que **LE PNEU EST TROP ENDOMMAGÉ POUR ÊTRE RÉPARÉ**. Ranger le kit dans son logement à l'intérieur du véhicule et appeler les secours.

6b. Si la pression indiquée est égale ou supérieure à 1.3 bar / 19 psi, allumer le compresseur jusqu'à la pression idéale (Fig. **F**). Pour régler l'éventuelle surpression, appuyer sur le bouton d'évacuation de l'air [10]. Déconnecter et ranger le kit dans son logement à l'intérieur du véhicule. Conduire avec prudence et se rendre dès que possible chez un spécialiste ou à un poste d'assistance du réseau du fabricant.

Fix&Go GONFLAGE

S'assurer que le bouton on-off [1] est sur off (éteint) et le récipient du liquide de scellage [4] est déconnecté. Extraire le tube noir de gonflage [7] et le connecter à la valve du pneu. Brancher le connecteur électrique [9] sur la prise 12V du véhicule. Démarrer le moteur du véhicule et actionner le compresseur jusqu'à la pression idéale (Fig. **F**). Pour régler l'éventuelle surpression, appuyer sur le bouton d'évacuation de l'air [10]. Suivant la même modalité, en utilisant les accessoires [6], on peut gonfler des roues de bicyclette, des ballons, des matelas pneumatiques, etc.

Fix&Go PIÈCE DE RECHANGE

Utiliser exclusivement des recharges originales disponibles en ligne sur le site store.fixandgo.com ou bien chez les revendeurs autorisés Fix&Go. Pour enlever le récipient du liquide de scellage [4], il suffit de le soulever en enfonçant le bouchon de décrochage [8]. Introduire le nouveau récipient du liquide de scellage en exerçant une forte pression vers le bas. Pour de plus amples informations, voir les images présentes sur l'étiquette du produit.

⚠ ADVERTENCIA: La información prevista por la normativa vigente se indica en la etiqueta del kit Fix&Go. Antes de usarlo, lea atentamente las advertencias y las instrucciones de uso. No use el sellador después de la fecha de caducidad que aparece en la etiqueta. Muestre el contenedor del sellante y la etiqueta a las personas que deban conducir con el neumático manipulado con el kit de reparación. Fix&Go es un sistema de reparación temporal de neumáticos. Tras su uso, acuda lo antes posible a un especialista. El kit repara los pinchazos presentes exclusivamente en la banda de rodamiento del neumático. Si el orificio superara los 6 mm de diámetro y/o en otros puntos del neumático, no use el kit y llame a asistencia en carretera. No quite los cuerpos extraños que contenga el neumático. El líquido sellante es eficaz a una temperatura entre -40°C y +50°C. No deje encendido el compresor más de 20 minutos seguidos: existe el peligro de un sobrecalentamiento. El sellante no daña el neumático ni los sensores de presión (TPMS).

Fix&Go REPARACIÓN

1. Estacione el vehículo en un lugar seguro y libre de obstáculos. No olvide poner el freno de mano. Coja el kit. Abra la tapa del compresor e introduzca el contenedor del sellante [4] en el compartimento adecuado presionándolo hacia abajo. Quite el tapón de la válvula del neumático pinchado y conecte el tubo transparente del sellante [5] (Fig. **A**).

2. Asegúrese de que el botón on-off [1] esté en la posición de apagado (o). Conecte el cable eléctrico [9] en la toma de 12V del vehículo. Encienda el motor del vehículo (Fig. **B**).

3. Active el compresor poniendo el botón on-off [1] en la posición de encendido (I) (Fig. **C**). Cuando haya pasado todo el sellante al neumático y el manómetro [2] indique la presión ideal de 2 bar / 29 psi (o inferior si lo indicara el fabricante del vehículo), apague el compresor y retire el contenedor del sellante [4] (Fig. **D**).

Si después de 15 minutos de haber encendido el compresor, el manómetro [2] indica una presión inferior a 1.3 bar / 19 psi, apague el compresor, desconecte el tubo del sellante [5] de la válvula del neumático, vuelva a enroscar el tapón de la válvula y mueva el vehículo girando el neumático alrededor de 5 veces para que el sellante se pueda distribuir adecuadamente en el interior. Detenga el vehículo, conecte el tubo negro de inflar [7] al neumático y encienda el compresor hasta que alcance la presión ideal. Si después de otros 15 minutos de haber encendido el compresor, la presión sigue siendo inferior a 1.3 bar / 19 psi, **EL NEUMÁTICO ESTÁ DEMASIADO DAÑADO COMO PARA REPARARLO**. Coloque el kit en su compartimento dentro del vehículo y llame a asistencia en carretera.

4. Para desmontar el kit, extraiga el cable eléctrico y los tubos, y vuelva a enroscar el tapón de la válvula del neumático. Coloque la etiqueta adhesiva de velocidad máxima [3] en un lugar donde se pueda ver claramente y conduzca inmediatamente respetando el límite indicado y sin acelerar o frenar de forma

brusca (Fig. **E**). Tras haber conducido durante alrededor de 10 minutos, estacione el vehículo en un lugar seguro y no apague el motor.

5. Coja el kit, asegúrese de que el botón on-off [1] esté apagado y conecte el cable eléctrico [9] en la toma 12V del vehículo. Quite el tapón de la válvula del neumático, extraiga el tubo negro de inflar [7] y conéctelo a la válvula. Compruebe la presión del neumático que le indica el manómetro [2].

6a. Si la presión es inferior a 1.3 bar / 19 psi, **EL NEUMÁTICO ESTÁ DEMASIADO DAÑADO COMO PARA REPARARLO**. Coloque el kit en su compartimento dentro del vehículo y llame a asistencia en carretera.

6b. Si, en cambio, la presión indicada es igual o superior a 1.3 bar / 19 psi, encienda el compresor y actúe hasta alcanzar la presión ideal (Fig. **F**). Si el neumático tuviera exceso de presión, pulse el botón de liberación de aire [10]. Desconecte el kit e introdúzcalo en su compartimento dentro del vehículo. Conduzca con precaución y acuda lo antes posible a un especialista o llame a la red de asistencia del fabricante de sus neumáticos.

Fix&Go INFLADO

Asegúrese de que el botón on-off [1] esté en la posición de apagado y el contenedor del sellante [4] se desconecta. Extraiga el tubo negro de inflar [7] y conéctelo a la válvula del neumático. Conecte el cable eléctrico [9] en la toma de 12V del vehículo. Encienda el motor del vehículo y active el compresor hasta que alcance la presión ideal (Fig. **F**). Si el neumático tuviera exceso de presión, pulse el botón de liberación de aire [10]. Siempre de la misma forma pero con los accesorios [6], puede inflar ruedas de bicicletas, balones, colchonetas, etc.

Fix&Go RECAMBIO

Use exclusivamente recargas originales que puede comprar online en la web store.fixandgo.com o en tiendas autorizadas Fix&Go. Para extraer el contenedor del sellante [4], levántelo mientras presiona el botón de desconexión [8]. Introduzca el contenedor de sellante nuevo empujándolo hacia abajo. Para más información, vea las imágenes de la etiqueta del producto.

DE GEBRAUCHSANWEISUNG

⚠ ACHTUNG: Die von der geltenden Norm vorgesehenen Informationen werden auf dem Etikett des Kits Fix&Go angegeben. Lesen Sie vor der Benützung aufmerksam alle Hinweise und Anweisungen zur Benützung. Verwenden Sie den Dichtstoff nicht mehr nach seinem auf dem Etikett vermerkten Verfallsdatum. Zeigen sie den Behälter und das Etikett dem Personal, das den mit dem Reifen-Reparatur-Kit behandelten Reifen reparieren muss. Fix&Go ist ein System zur vorübergehenden Reparatur der Reifen; fahren Sie nach der Benützung so bald wie möglich zu einem Reifendienst. Der Kit repariert ausschließlich Löcher in der Lauffläche des Reifens; benutzen Sie den Kit nicht, falls das Loch einen Durchmesser von mehr als 6 mm aufweist oder sich an anderen Stellen des Reifens befindet, und rufen Sie den Pannendienst. Entfernen Sie eventuelle Fremdkörper nicht aus dem Reifen. Die Versiegelungsflüssigkeit kann bei einer Temperatur zwischen -40 °C und +50 °C angewendet werden. Lassen Sie den Kompressor nicht für länger als 20 Minuten ununterbrochen eingeschaltet: Überhitzungsgefahr. Das Versiegelungsmittel beschädigt den Reifen oder die Drucksensoren (TPMS) nicht.

Fix&GoREPARATUR

1. Stellen Sie das Fahrzeug sicher ab und betätigen Sie die Feststellbremse. Entnehmen Sie den Kit. Öffnen Sie die Klappe des Kompressors, setzen Sie den Behälter des Versiegelungsmittels [4] in das entsprechende Fach ein und drücken Sie ihn kräftig nach unten. Entfernen Sie die Verschlusskappe des Ventils des beschädigten Reifens und schrauben Sie den transparenten Schlauch des Versiegelungsmittels [5] auf (Abb. **A**).

2. Stellen Sie sicher, dass sich die Taste On/Off [1] in der ausgeschalteten Position befindet. Stecken Sie den Stecker [9] in den 12 V-Anschluss des Fahrzeugs ein. Starten Sie den Motor des Fahrzeugs (Abb. **B**).

3. Schalten Sie den Kompressor durch Betätigung der Taste On/Off [1] ein (Abb. **C**). Schalten Sie den Kompressor aus, sobald das Versiegelungsmittel vollständig in den Reifen geflossen ist und das Manometer [2] den idealen Druck von 2 bar / 29 psi anzeigt (oder weniger, falls vom Fahrzeughersteller abweichend angegeben) und entfernen Sie den Behälters des Versiegelungsmittels [4] (Abb. **D**).

Falls das Manometer [2] 15 Minuten nach dem Einschalten des Kompressors einen Druck von unter 1.3 bar / 19 psi anzeigt: Schalten Sie den Kompressor aus, klemmen Sie den transparenten Schlauch des Versiegelungsmittels [5] vom Ventil des Reifens ab, schrauben Sie die Verschlussklappe des Ventils auf und bewegen Sie das Fahrzeug, damit das Rad ca. 5 Umdrehungen ausführt, so dass das Versiegelungsmittel sich in seinem Inneren verteilen kann. Halten sie das Fahrzeug an, schließen Sie den schwarzen Aufpumpschlauch [7] an den Reifen an und schalten Sie den Kompressor ein, bis der ideale Druck erreicht ist. Falls der Druck nach weiteren 15 Minuten ab dem Einschalten weniger als 1.3 bar / 19 psi beträgt, IST DER REIFEN ZU STARK BESCHÄDIGT, UM REPARIERT ZU WERDEN. Verstauen Sie den Kit wieder in seinem Fach im Inneren des Fahrzeugs und rufen Sie den Pannendienst.

4. Bauen Sie den Kit ab, entfernen Sie den Stecker und die Schläuche und

schrauben Sie die Verschlusskappe wieder auf das Ventil des Reifens. Bringen Sie den Aufkleber max. Geschwindigkeit [3] in gut sichtbarer Position an, setzen Sie die Fahrt umgehend unter Einhaltung der angegebenen Höchstgeschwindigkeit fort und vermeiden Sie plötzliches Beschleunigen oder Bremsen (Abb. **E**). Stellen Sie das Fahrzeug nach einer Fahrzeit von ca. 10 Minuten sicher ab und lassen Sie den Motor laufen.

5. Entnehmen Sie den Kit, stellen Sie sicher, dass sich die Taste On/Off [1] in der ausgeschalteten Position befindet und stecken Sie den Stecker [9] in den 12 V-Anschluss des Fahrzeugs. Entfernen Sie die Verschlusskappe vom Ventil des Reifens, entnehmen Sie den schwarzen Aufpumpschlauch [7] und schließen Sie ihn an das Ventil an. Kontrollieren Sie das Manometer [2], das den Druck des Reifens anzeigt.

6a. Falls der Druck weniger als 1.3 bar / 19 psi beträgt, IST DER REIFEN ZU STARK BESCHÄDIGT, UM REPARIERT ZU WERDEN. Verstauen Sie den Kit wieder in seinem Fach im Inneren des Fahrzeugs und rufen Sie den Pannendienst.

6b. Schalten Sie den Kompressor an, bis der ideale Druck erreicht ist, falls der angezeigte Druck 1.3 bar / 19 psi oder mehr beträgt (Abb. **F**). Drücken Sie zum Ablassen des eventuellen Überdrucks die Taste Luft ablassen [10]. Klemmen sie den Kit ab und verstauen Sie ihn im entsprechenden Fach im Inneren des Fahrzeugs. Fahren Sie vorsichtig zum nächsten Reifendienst oder zum Kundendienst des Herstellers.

Fix&GoAUFPUMPEN

Stellen Sie sicher, dass sich die Taste On/Off [1] in der ausgeschalteten Position befindet und Behälters des Versiegelungsmittels [4] ist abgetrennt. Entnehmen Sie den schwarzen Aufpumpschlauch [7] und schließen Sie ihn an das Ventil des Reifens an. Stecken Sie den Stecker [9] in den 12 V-Anschluss des Fahrzeugs ein. Starten Sie den Motor des Fahrzeugs und schalten Sie den Kompressor ein, bis der ideale Druck erreicht ist (Abb. **F**). Drücken Sie zum Ablassen des eventuellen Überdrucks die Taste Luft ablassen [10]. Unter Verwendung des Zubehörs [6] können auf gleiche Weise Fahrradreifen, Bälle, Luftmatratzen usw. aufgepumpt werden.

Fix&GoERSATZTEIL

Verwenden Sie ausschließlich die Original-Nachfüllungen, die Sie online auf der Website store.fixandgo.com oder bei den Fix&Go-Vertragshändlern erhalten. Zum Entfernen des Behälters des Versiegelungsmittels [4] ist es ausreichend, ihn anzuheben und dabei die Auslösetaste [8] gedrückt zu halten. Setzen Sie den neuen Behälter des Versiegelungsmittels ein und drücken Sie ihn kräftig nach unten. Für weitergehende Informationen siehe die Bilder auf dem Aufkleber des Produkts.

SV BRUKSANVISNING

⚠ VARNING: All information som krävs enligt gällande föreskrifter finns på Fix&Go-satsens etikett. Innan användning ska man noggrant läsa alla varningar och användaranvisningar. Använd inte tätningsmedlet efter utgångsdatumet på etiketten. Visa behållaren med tätningsvätska och etiketten för den personal som ska hantera däckets som repareras med satsen. Fix&Go är ett system som tillfallit reparera däck, och efter användning måste man så snart som möjligt vända sig till en specialist. Satsen kan endast reparera hål på däckets slitbana. Om hålets diameter överstiger 6 mm och/eller finns på andra delar av däckets ska man inte använda produkten utan kontakta vägassistans. Avlägsna inga eventuella främmande föremål från däckets. Tätningsvätskan fungerar vid temperaturer på mellan -40°C och +50°C. Låt inte kompressorn vara igång mer än 20 minuter i ett sträck eftersom det föreligger risk för överhettning. Tätningsvätskan är inte skadlig för däckets eller trycksensorerna (TPMS).

Fix&GoREPARATION

1. Placera fordonet på en säker och lättåtkomlig plats och dra åt parkeringsbromsen. Plocka fram reparationsatsen. Öppna luckan i kompressorn och för in behållaren [4] med tätningsvätskan i avsett utrymme, och tryck den nedåt med kraft. Ta bort hättan på det skadade däckets ventil och koppla fast den genomskinliga slangen med tätningsvätska [5] (Fig. A).

2. Se till att on/off-knappen [1] är i avstängt läge (o). Koppla in den elektriska stickkontakten [9] i fordonets 12V uttag. Sätt igång fordonets motor (Fig. B).

3. Aktivera kompressorn genom att ställa on/off-knappen [1] till läget (I) (Fig. C). Så fort tätningsvätskan flutit ut helt i däckets och manometern [2] visar det önskade trycket på 2 bar / 29 psi (eller lägre om fordonstillverkarens anvisningar säger annat) ska man stänga av kompressorn och ta bort behållaren [4] (Fig. D).

Om manometern [2] 15 minuter efter det att kompressorn sattes igång visar ett tryck understigande 1.3 bar / 19 psi ska man stänga av kompressorn, koppla loss den genomskinliga slangen med tätningsvätska [5] från däckventilen, skruva fast hättan på ventilen igen och flytta fordonet så att däckets rullar cirka 5 varv. Detta görs för att tätningsvätskan ska fördelas på insidan. Stanna fordonet, koppla in den svarta trycksättningslangan [7] till däckets och starta kompressorn tills önskat tryck nåtts. Om trycket efter ytterligare 15 minuter från igångsättning fortfarande understiger 1.3 bar / 19 psi **ÄR DÄCKET ALLTFÖR SKADAT FÖR ATT KUNNA REPARERAS.** Läggs satsen på plats inne i fordonet och kontakta vägassistans.

4. Montera ner satsen genom att avlägsna den elektriska stickkontakten och slangarna och dra åt hättan på däckventilen. Sätt fast klistermärket med hastighetsbegränsningen [3] på en väl synlig plats och återuppta omedelbart körningen i enlighet med den angivna maxhastigheten och utan att accelerera eller bromsa alltför bryst (Fig. E). Efter att ha kört i cirka 10 minuter ska man ställa fordonet på en säker plats och låta motorn vara igång.

5. Plocka fram satsen, kontrollera att on/off-knappen [1] är i avstängt läge och

koppla in den elektriska stickkontakten [9] i fordonets 12V uttag. Ta bort hättan på däckventilen, dra ut den svarta trycksättningslangan [7] och koppla den till ventilen. Kontrollera däckets tryck på manometern [2].

6a. Om trycket understiger 1.3 bar / 19 psi **ÄR DÄCKET ALLTFÖR SKADAT FÖR ATT KUNNA REPARERAS.** Läggs satsen på plats inne i fordonet och kontakta vägassistans.

6b. Om det angivna trycket däremot är lika med eller överstigande 1.3 bar / 19 psi ska man sätta igång kompressorn tills önskat tryck har nåtts (Fig. F). För att justera ett eventuellt övertryck ska man trycka på knappen för luftutsläpp [10]. Koppla loss och lägg tillbaka satsen på plats inne i fordonet. Kör försiktigt och ta dig så snart som möjligt till en specialist eller tillverkarens servicenät.

Fix&GoTRYCKSÄTTNING

Se till att on/off-knappen [1] är i avstängt läge och det behållaren [4] är fränkopplad. Dra ut den svarta trycksättningslangan [7] och koppla den till däckventilen. Koppla in den elektriska stickkontakten [9] i fordonets 12V uttag. Starta fordonets motor och aktivera kompressorn tills önskat tryck nåtts (Fig. F). För att justera ett eventuellt övertryck ska man trycka på knappen för luftutsläpp [10]. På samma sätt kan man med hjälp av tillbehören [6] blåsa upp cykelhjul, bollar, madrasser och liknande.

Fix&GoRESERVDELAR

Använd endast originalreservdelar som kan köpas online på webbsidan store.fixandgo.com eller hos behöriga Fix&Go-återförsäljare. För att ta bort behållaren med tätningsmedel [4] räcker det att lyfta upp den och hålla knappen för frikoppling [8] intryckt. För in den nya behållaren med tätningsmedel och tryck den nedåt med kraft. Vi hänvisar till bilderna på produktens etikett för ytterligare information.

Copyright © Fix&Go® All rights reserved